

МІНРЕГІОН УКРАЇНИ

ДЕРЖАВНЕ ПІДПРИЄМСТВО «НАУКОВО-ДОСЛІДНИЙ ІНСТИТУТ БУДІВЕЛЬНОГО ВИРОБНИЦТВА»

ЗАТВЕРДЖЕНО:

Директор ДП «НДІБВ»,
канд. екон. наук



В. О. Хижняк

611.00.000 ТК ТЕХНОЛОГІЧНА КАРТА

на влаштування плоских вентиляваних суміщених покриттів житлових і громадських будівель
з утепленням монолітним пінобетоном

ПОГОДЖЕНО:

Директор
ТОВ «ЕН ЖІ ТІ – ІНЖИНІРИНГ»

Ю. М. Науменко



РОЗРОБЛЕНО:

Заступник директора ДП «НДІБВ»,
канд. техн. наук

Ю. М. Червяков

Завідувач лабораторії
влаштування покрівель і гідроізоляцій

О. І. Гармаш

Київ 2020

ЗМІСТ

1. Область застосування	2
2. Нормативні посилання	3
3. Технічні характеристики матеріалів	4
4. Конструктивні рішення	8
5. Організація і технологія виконання робіт.....	9
6. Контроль якості і приймання робіт.	14
7. Охорона праці і охорона навколишнього середовища.....	14
Бібліографія	16
Додаток А. Вузли конструктивних рішень.....	17
Додаток Б. Теплотехнічний розрахунок термічного опору покриття.....	20
Додаток В. Розрахунок тепловологісного режиму покриття	21

					611.00.000 ТК		
Зав.лаб.	Гармаш			Технологічна карта на влаштування плоских вентилятованих суміщених покриттів житлових і громадських будівель з утепленням монолітним пінобетоном	Стадія	Лист	
Пров.	Деркач					1	
Розроб.	Гармаш						
Н.контр.	Деркач				ДП «НДІБВ» Мінрегіон України		

1. ОБЛАСТЬ ЗАСТОСУВАННЯ

1.1. Дана технологічна карта розроблена для влаштування традиційних вентиляованих сумішених плоских покрівель з несучою основою з круглопустотних та ребристих залізобетонних плит, монолітного залізобетону, профлисту з використанням монолітного пінобетону D150 – D800, з гідроізоляційним килимом з наплавлюючих бітумно-полімерних рулонних матеріалів чи ПВХ-мембрани.

1.2. Дана технологічна карта може бути використана при розробці проектно-технічної документації для будівництва та реконструкції плоских покрівель.

1.3. Технологічна карта рекомендується до застосування спеціалістами проектних та будівельних організацій.

1.4. В технологічній карті передбачено виконання таких робіт:

- влаштування пароізоляції;
- влаштування теплоізоляційного шару;
- монтаж шиповидної мембрани;
- монтаж аераційних елементів (флюгарок);
- влаштування бетонної стяжки;
- влаштування бітумного праймеру;
- влаштування гідроізоляційного килиму покрівлі.

1.5. Досвідом експлуатації покріттів будівель встановлено, що в конструкції покріття будівлі постійно відбувається процес переміщення вологи під впливом. Тому суміщені теплі покріття житлових та громадських будівель повинні влаштовуватись тільки вентиляованого типу.

1.6. В даній технологічній карті приведені найбільш оптимальні рішення з влаштування підпокрівельної вентиляційної системи: застосування монолітного пінобетону виробництва ТОВ «ЕН ЖІ ТІ – ІНЖИНІРИНГ», що наноситься механізованим способом, та влаштування шару шиповидної мембрани, що дозволяє забезпечити збір вологи з утеплювача та бетонної стяжки з наступним її видаленням назовні.

1.7. Влаштування теплоізоляції та покрівельного килиму повинні виконуватись в сухий період часу. Вимушені технологічні перерви на період з опадами більш ніж 0,1 мм/м² цією технологічною картою не враховані. Тому при плануванні завантаження ланки покрівельників необхідно враховувати коефіцієнт, як відношення кількості робочих днів без опадів до загальної кількості робочих днів (для півночі України він становить 0,71).

2. НОРМАТИВНІ ПОСИЛАННЯ

2.1. При розробці даної технологічної карти використані посилання на наступні нормативні документи:

- ДБН В.2.6-220:2017 Покриття будівель і споруд
- ДСТУ Б В.2.7-45:2010 Бетони ніздрюваті. Загальні технічні умови
- ДСТУ Б В.2.7-101-2000. Матеріали рулонні покрівельні та гідроізоляційні. Загальні технічні умови
- ДСТУ Б А.1.1-15-94. Матеріали рулонні покрівельні та гідроізоляційні. Терміни та визначення
- ДСТУ Б А.1.1-29-94. ССНБ. Мастики покрівельні, гідро- пароізоляційні і приклеювальні. Терміни та визначення
- ДСТУ Б В.2.7-108-2001. Мастики покрівельні та гідроізоляційні. Загальні технічні умови
- ДСТУ Б А.2.4-4:2009. Основні вимоги до проектної та робочої документації
- ДБН В.1.1-7:2016. Пожежна безпека об'єктів будівництва. Загальні вимоги

3. ТЕХНІЧНІ ХАРАКТЕРИСТИКИ МАТЕРІАЛІВ

3.1. Для влаштування теплоізоляції і покрівлі будівлі застосовують такі будівельні матеріали:

- в якості пароізоляційного шару - пароізоляційна плівка ТМ Juta
- в якості теплоізоляції, ухилоутворюючого шару та стяжки - монолітний пінобетон D100 – D800
- в якості покрівельного матеріалу – рулонні матеріали Пластобіт Про ЕПП, Пластобіт Про ЕКП
- для забезпечення функціонування вентиляційної системи – шиповидна мембрана Ізоліт Profi GEO

3.2. Основні фізико-механічні характеристики пароізоляційної плівки Паробар'єр Н110 Juta приведені у таблиці 1.

Таблиця 1. Основні фізико-механічні характеристики пароізоляційної плівки

Найменування показника	Значення
Щільність, г/м ²	110
Товщина, мм	0,22
Ширина рулону, м	1,5
Довжина рулону, м	50
Площа рулона, м ²	75
Максимальне зусилля при розтягу, (повздовжнє/поперечне), Н/50мм	220/190
Міцність на розрив, (повздовжнє/поперечне), Н	155/145
Паропроникність, г, л/м ² /24 год	> 0,09
Паропроникність, опір дифузії водяної пари, Sd, м	40
УФ стабільність, міс	3
Діапазон робочих температур, °С	- 40 + 80



Рис. 1. Фото рулону пароізоляційної плівки Н110 Juta

3.3. Основні фізико-механічні характеристики пінобетону D200 та D800 ДСТУ Б В.2.7-45:2010 Бетони ніздрюваті. Загальні технічні умови. Зміна №2 приведені у таблиці 2.

Таблиця 2. Основні фізико-механічні характеристики пінобетону

Найменування показника	Значення	
	D200	D800
Середня густина, кг/м ³ , в межах	180 ÷ 220	740 ÷ 840
Теплопровідність у сухому стані, Вт/(м·°C), не більше	0,051	0,185
Теплопровідність при рівноважній вологості (Б), Вт/(м·°C), не більше	0,060	0,220
Клас за міцністю на стиск	B 0,35	B 3,5
Міцність на стиск, МПа, не менше	0,4	3,5
Міцність на розтяг при згині, МПа	0,04 ÷ 0,15	1,5 ÷ 1,7
Модуль пружності, МПа, не менше	190	4400
Коефіцієнт Пуассона	0,2	0,2
Коефіцієнт лінійної температурної деформації	0,8x10 ⁻⁵	0,8x10 ⁻⁵
Марка за морозостійкістю	не нормується	F35
Усадка при висиханні, мм/м, не більше	не нормується	4
Коефіцієнт паропроникності, мг/(м·год·Па), не більше	0,28	0,14
Водопоглинення, % об'ємне, не більше	26	8

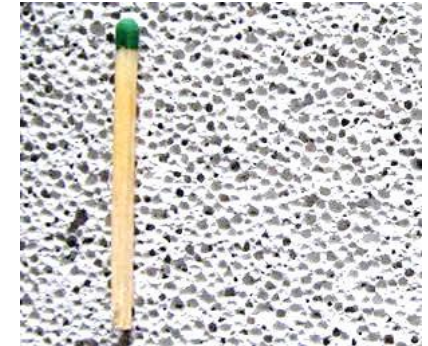


Рис. 2. Фото поверхні пінобетону D200

3.4. Основні фізико-механічні характеристики шиповидної геомембрани приведені у таблиці 3.

Таблиця 3. Фізико-механічні характеристики шиповидної мембрани

Найменування показника	Значення	
	Ізоліт Profi GEO 8	Ізоліт Profi GEO 10
Матеріал (сировина)	HDPE	HDPE
Ширина рулона, м	2; 2,5	2
Довжина рулона, м	20	12,5
Площа рулона, м ²	40; 50	25
Товщина, мм	0,5	0,6
Висота шипів, мм	8	10
Поверхнева щільність, г/м ²	500	600
Міцність на стиск, кН/м ²	250	420
Об'єм повітряного зазору, л/м ²	5,3	7,9
Діапазон робочих температур, °С	- 40 + 80	- 40 + 80
Гарантійний строк експлуатації, років	50	50

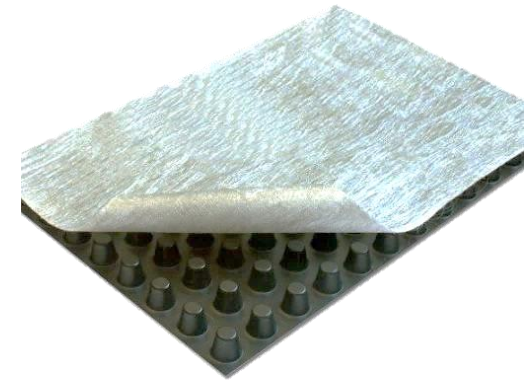


Рис. 3. Фото шиповидної геомембрани Ізоліт Profi GEO 10

3.5. Основні фізико-механічні характеристики рулонних матеріалів Пластобіт Про приведені у таблиці 4.

Таблиця 4. Фізико-механічні характеристики матеріалу Пластобіт

Найменування показника	Значення	
	ЕПП	ЕКП
Розривна сила при розтягуванні, Н (кгс), не менше	550 (56)	550 (56)
Водопоглинення протягом 24 годин, по масі, %, не більше	0,6	0,6
Гнучкість на брусі, із закругленням радіусом, $25 \pm 0,2$ мм, при температурі не вище, °С	- 20	- 20
Теплостійкість протягом 2 год за температури, °С, не нижче	+110	+110
Водонепроникність протягом не менше 72 год., при тиску не менше, МПа (кгс/см ²)	0,001 (0,01)	0,001 (0,01)
Водонепроникність протягом не менше 10 хв., при тиску не менше, МПа (кгс/см ²)	0,03 (0,3)	0,03 (0,3)
Маса в'язучого з боку, що наплавляється, г/м ² , не менше	2000	2000
Вага 1 м ² , кг, ($\pm 0,25$ кг)	3,8	5,0
Товщина, мм ($\pm 0,15$ мм)	2,8	3,8



Рис. 4. Фото рулонних матеріалів Пластобіт

3.6. Основні фізико-механічні характеристики бітумно-каучукового праймеру приведені у таблиці 5.

Таблиця 5. Фізико-механічні характеристики бітумно-каучукового праймеру

Найменування показника	Значення
Масова частка нелетних речовин, %, не менше	40
Умовна в'язкість, с, в межах	15 ÷ 40
Глибина проникнення в основу, мм, не менше	2,0
Час висихання, год, не більше	4



Рис. 5. Фото бітумно-каучукового праймеру

4. КОНСТРУКТИВНІ РІШЕННЯ

4.1. Особливістю конструктивного рішення влаштування покриття житлових та громадських будинків є влаштування ефективної вентиляційної системи з використанням шиповидної мембрани (обов'язково шипами до низу) та відмова від розміщення на площі покрівлі вентиляційних флюгарок. Флюгарки розміщують біля парапетів на відстані 20-24 м одна від одної. Відсутність флюгарок на площі покрівлі значно покращує експлуатацію покриття будівель.

4.2. Конструктивне рішення покриття будівель приведено нижче.

Покрівля:

- верхній шар покрівельного килиму – Пластобіт Про ЕКП 5,0 – 3,8 мм
- нижній шар покрівельного килиму – Пластобіт Про ЕПП 3,8 – 2,8 мм
- Праймер бітумний – 0,35 кг/м²
- Бетонна стяжка з пінобетону D500 / D800 – 80 мм
- Шиповидна мембрана Ізоліт Profi GEO 10 (шипами до низу) – 10 мм
- Теплоізоляція з пінобетону D150 ($\lambda= 0,047$) / D200 ($\lambda= 0,051$)
- Пароізоляційна плівка 110 г/м² – 0,22 мм
- З/б плита покриття (за проектом)



Рис. 6. Зразок конструкції покрівлі

5. ОРГАНІЗАЦІЯ І ТЕХНОЛОГІЯ ВИКОНАННЯ РОБІТ

5.1. Особливістю технологічного процесу влаштування плоского вентиляованого суміщеного покриття є мінімальна кількість операцій.

5.2. Організація технологічного процесу.

До початку влаштування суміщення покриття повинні бути виконані наступні заходи:

- площа покриття розбита на окремі ділянки;
- на ділянці виконання робіт повинні бути завершені всі загально-будівельні роботи;
- об'єкт має бути забезпечено усіма необхідними будівельними матеріалами;
- монтаж захисного легко пересувного навісу для виконання робіт при несприятливих погодних умовах;
- встановлено тимчасові інвентарні побутові приміщення для зберігання будівельних матеріалів, інструменту, інвентарю, обігріву робітників, прийому їжі, сушіння та зберігання робочого одягу, санвузлів і т.п.;
- забезпечено ділянку затвердженою до виконання робіт робочою документацією;
- підготовлено до виконання робіт машинами, механізмами та обладнанням і доставлено їх на об'єкт;
- забезпечено робітників ручними машинами, інструментами та засобами індивідуального захисту;
- забезпечено будівельний майданчик протипожежним інвентарем і засобами сигналізації;

- підготовлено місця для складування будівельних матеріалів, виробів та конструкцій;
- забезпечено зв'язок для оперативного-диспетчерського керування виконанням робіт;
- доставлено в зону робіт необхідні матеріали, пристосування, інвентар, інструменти та засоби для безпечного виконання робіт;
- вжито заходи щодо виключення ходіння сторонніх робітників і пересування механізмів по виконаній ділянці покриття;
- проведено інструктаж по техніці безпеки на робочому місці.

5.3. Роботи по влаштуванні покриття будівлі виконують наступними технологічними потоками:

1 потік – влаштування пароізоляції;

2 потік – влаштування монолітної теплоізоляції;

3 потік – монтаж шиповидної мембрани та влаштування пристінних флюгарок;

4 потік – влаштування пінобетонної монолітної захисної стяжки;

5 потік – влаштування рулонної покрівлі.

Напрямок виконання робіт по влаштуванню елементів покриття необхідно прийняти назустріч подачі матеріалів.

5.4. В якості пароізоляційного шару застосовується плівка Juta або аналоги.

5.5. Необхідно виконати всі проходи технологічних трубопроводів і елементів внутрішнього водостоку з подальшим їх замонолічуванням.

Виконати кріплення до вертикальних стін обладнання, що встановлюється на покрівлі, замонолітити в перекритті стакани під стійкі огороження або іншого обладнання.

5.6. Нерівності поверхні несучого перекриття необхідно затерти цементно-піщаним розчином М100.

5.7. Пароізоляційна плівка розстиляється по поверхні в один шар. Нахлестки полотнищ плівки склеїти з напуском 80-100 мм в бокових швах і 150 мм в торцевих. На всі вертикальні поверхні плівку завести на висоту теплоізоляційного шару.

5.8. Влаштування теплоізоляції

Теплоізоляційний шар виконати з монолітного пінобетону D150 – D200, товщиною згідно теплотехнічного розрахунку.

5.9. Пінобетон виготовляється на будівельному майданчику на установці КСУ-10-200 і подається до місця укладання на покритті по трубопроводах. Продуктивність установки в межах 4-12 м. куб. за годину. Влаштування висотних маяків є обов'язковим. Після заливки розрівнювання здійснюється ручним правилом по встановленим маякам. Пінобетонна суміш заливається на підготовлену основу трохи вище (8-10 мм) рівня маяків. Після стягування поверхні пінобетону правилом по маякам кілька разів, пінобетон повинен прийняти рівень маяків без западин на поверхні.

5.10. Заливку здійснювати пошарово в кожен відсік покриття. Для набрання міцності пінобетону необхідно зробити технологічну перерву на 24-48 годин, в залежності від вологості і температури навколишнього середовища. На поверхні теплоізоляційного шару з монолітного допускаються усадочні тріщини. Усадочні тріщини не впливають на фізико-технічні характеристики пінобетону.

5.11. Після набору міцності монолітного пінобетону (технологічна перерва не менше 24 годин) приступають до розстилення по поверхні пінобетону шиповидної мембрани.

Мембрану укладають обов'язково шипами до низу. Стики мембран проклеюють полосою бутилкаучукової стрічки товщиною не більше 2 мм.

5.12. Під час сильного вітру, щоб уникнути зносу змонтованої полімерної мембрани, на її поверхні розміщують тимчасовий привантажувач, наприклад, мішки з піском, на відстані 5-10 метрів один від іншого.

5.13. Після монтажу шиповидної полімерної мембрани приступають до влаштування монолітної бетонної стяжки з пінобетону D500 – D800 товщиною 80-100 мм. Пінобетон для захисної стяжки виробляється на будівельному майданчику та установці КСУ-10-200 і подається до місця укладання на покритті по трубопроводах. Після заливки розрівнювання здійснюється ручним правилом по встановленим маякам. Заливку захисної стяжки здійснювати одним шаром в кожен відсік покриття окремо. Для набрання міцності захисної стяжки необхідно зробити технологічну перерву не менше ніж на 24 години. При необхідності, після набору міцності захисної стяжки виконується затирка або шліфування поверхні. На поверхні шару з монолітного пінобетону допускаються усадочні тріщини. Усадочні тріщини не впливають на фізико-технічні характеристики пінобетону.

5.14. Після набору міцності захисної стяжки приступають до влаштування покрівлі.

5.15. Влаштування покрівлі (5-й технологічний потік) включає в себе:

- нанесення праймера;
- укладка нижнього шару покрівельного килима;
- укладка верхнього шару покрівельного килима;
- укладка покрівельного матеріалу в примиканнях,
- облаштування водоприймальних воронок.
- облаштування покрівельних аераційних елементів (флюгарок)

5.16. До влаштування покрівлі слід провести наступні підготовчі роботи:

- перевірити міцність і товщину основи під покрівлю;
- перевірити дотримання проектного нахилу і рівність основи;
- перевірити вологість основи;
- очистити основу від пилу, бруду і будівельного сміття.

5.17. Вертикальні поверхні із цегли, що виступають над покриттям, поштукатурити цементно-піщаним розчином М100 на висоту не менш 300 мм.

В місцях примикань до стін, парапетів і вентиляційних шахт необхідно виконати похилі бортики під кутом 45° і висотою не менше 100 мм із цементно-піщаного розчину М100.

5.18. При наявності на поверхні основи цементного молочка, іржі, жирових плям видалити їх за допомогою абразивної обробки болгаркою.

5.19. Праймер нанести за допомогою пензликів, щіток або валиків з витратою не більше 0,5 кг/м².

5.20. Встановити згідно проекту водоприймальні воронки. Для цього перед безпосереднім встановленням в зоні водоприймальних воронки наклеїти шар посилення із матеріалу розміром не менш 500x500 мм без захисної посипки.

Встановити компенсатори для деформаційних швів; стакани з оцинкованої сталі для пропуску інженерного обладнання, анкерні бовти, антисептіровані дерев'яні бруски для закріплення покрівельного килиму і захисних фартухів.

5.21. Покрівельний матеріал нижнього шару Пластобіт Про ЕПП (або аналог) наплавають після повного висихання погрунтованої поверхні.

5.22. Перед укладанням нижнього шару покрівельного килима рекомендується провести розмітку площини покриття для забезпечення рівності наклеювання рулонів, щоб уникнути зсуву рулонів в торцевих швах та зменшення витрат матеріалу.

Укладання рулонного матеріалу слід починати з понижених ділянок, таких як водоприймальні воронки і карнизні звіси.

Розкочування рулонів здійснювати в одному напрямку: при ухилах більше 15% - уздовж ухилу, при ухилах менше 15% - перпендикулярно ухилу.

5.23. В процесі виробництва покрівельних робіт забезпечити нахлест суміжних полотнищ не менше 80 мм (бічний нахлест). Торцевий нахлест рулонів повинен складати 150 мм.

Після укладання нижнього шару покрівельного покриття на горизонтальній поверхні провести укладання нижнього шару на виступаючі покрівельні конструкції і парапетні стіни. Таке укладання перешкоджає попаданню води під покрівельний килим в місцях примикань.

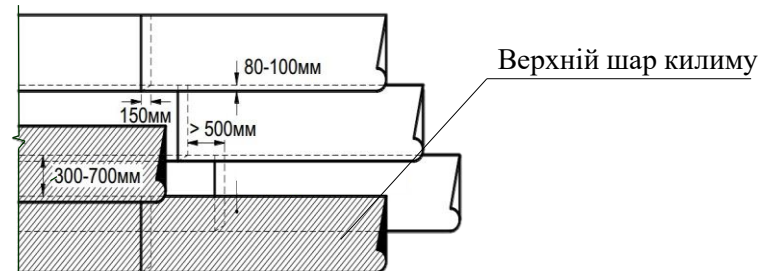


Рис. 7. Розкладка полотнищ покрівельних матеріалів в районі водоприймальної воронки

5.24. Укладання верхнього шару покрівельного матеріалу починати з понижених ділянок. Для покрівель з внутрішнім водостоком перше полотнище матеріалу розташовувати таким чином, щоб його центр співпадав з центром воронки.

Відстань між боковими стиками покрівельних полотнищ в суміжних шарах має бути не менше 300 мм. Торцеві нахлести сусідніх полотнищ матеріалу повинні бути зміщені відносно один одного не менш ніж на 500 мм.

5.25. Перехресна наклейка полотнищ рулонів верхнього і нижнього шарів основного покрівельного килима не допускається!

Ознакою достатнього прогріву матеріалу при наплавлінні є витікання бітумнополімерного в'язучого з-під бокової кромки матеріалу до 10 мм, що є гарантією герметичності нахлесту.

Полотнища, що наклеюються, не повинні мати складок, зморшок, хвилястості.

Якщо необхідно призупинити роботи з укладання бітумно-полімерного матеріалу на даху на термін більше 14 діб, передбачають заходи щодо захисту укладеного матеріалу без грубозернистого посипання від впливу УФ променів. Це можна зробити за допомогою листів плоского шиферу або цементно-стружкових плит та інших матеріалів, що забезпечують надійний захист від сонячного випромінювання і не призводять до руйнування бітумно-полімерного матеріалу.

При влаштуванні торцевих швів, в примиканні до вертикальних покрівельних конструкцій та в інших випадках наплавлення по крупнозернистому посипанню необхідно видалити посипання із зони зварювання.

5.26. У місці примикання покрівельного килима до водоприймальної воронки наклеюють шар посилення з матеріалу розміром не менше 500x500 мм без захисного посипання. Шари основного покрівельного килима заводять на чашу воронки після її установки в проектне положення, а потім притягують притискний фланець до чаші за допомогою гвинтів.

5.27. У місці примикання покрівлі до карнизного звису встановлюють відлив з оцинкованої сталі з виносом його краю за площину фасаду на 80-120 мм. Відлив кріпиться саморізами з кроком 100 мм в шаховому порядку після укладання нижнього шару покрівельного килима. Після установки відливу на нього наплавляється шар посилення з покрівельного матеріалу, а потім верхній шар покрівельного килиму.

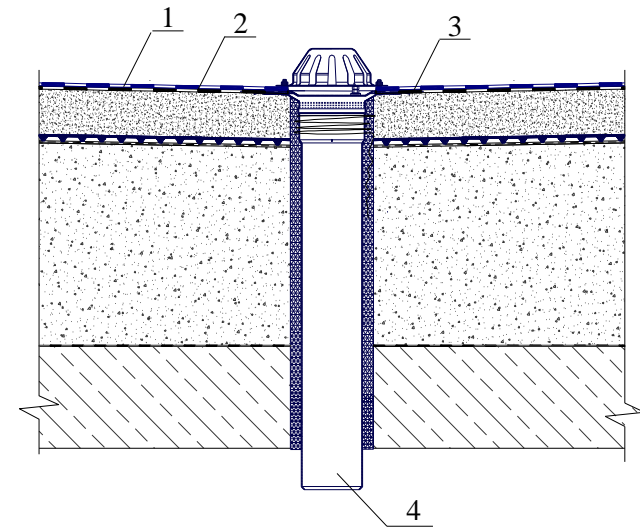


Рис. 8. Примикання покрівельного килима до водоприймальної воронки

1 – верхній шар покрівельного килима; 2 – нижній шар покрівельного килима; 3 – шар підсилення покрівлі; 4 – водоприймальна воронка

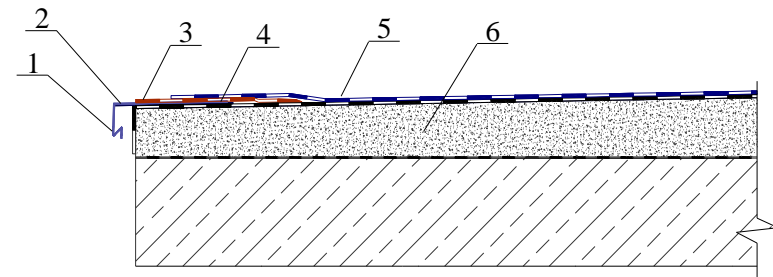


Рис. 9. Примикання покрівельного килиму до карнизного звису

1 – відлив з оцинкованої сталі; 2 – Т-подібний костиль, встановлений з кроком 600 мм; 3 – шар підсилення покрівлі; 4 – нижній шар покрівельного килима; 5 – верхній шар покрівельного килима; 6 – стяжка з монолітного пінобетону D500 – D800

5.28. Влаштування примикань покрівельного килима до вертикальних поверхонь парапетів і стін здійснюється з укладанням шару посилення на перехідний бортик зі смужки покрівельного матеріалу, який заходить на горизонтальну поверхню не менше ніж на 100 мм.

5.29. У разі примикання покрівлі до стіни з закладанням краю покрівельного килима в штрабу, шари покрівельного килима на примиканні фіксуються до основи притискною рейкою або шайбами на саморізах. Додаткова герметизація краю покрівельного килима не потрібна.

Зверху над штрабою встановлюється фартух з оцинкованої сталі таким чином, щоб його нижній край знаходився на висоті не менше ніж 150 мм від поверхні покрівлі.

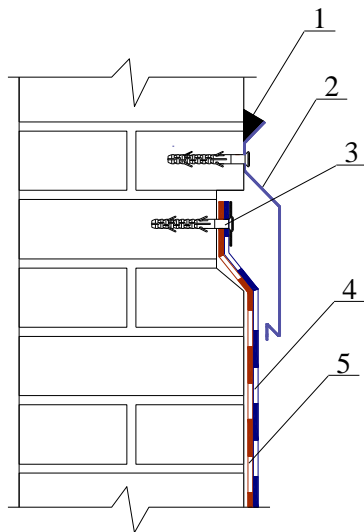


Рис. 10. Закладання краю покрівельного килима в штрабу

1 – герметик покрівельний «Універсальний» Ореол-1; 2 – фартух з оцинкованої сталі; 3 – кріплення покрівельного килима притискною рейкою або шайбою з саморізом з кроком 200 - 250 мм; 4 – верхній шар покрівельного килима на вертикальній поверхні; 5 – нижній шар покрівельного килима на вертикальній поверхні, $h \geq 250$ мм

При установці фартухів з оцинкованої сталі необхідно дотримуватися таких правил:

- відлив кріпити універсальними саморізами із захисним покриттям, діаметром 4,8-5,5 мм, і поліамідною пластиковою гільзою;
- кріплення виконувати з кроком 200-250 мм;
- верхній край фартуха промащувати герметиком покрівельним «Універсальний» Ореол-1;
- довжина одного фартуха не повинна перевищувати 2500 мм. Нахлест в з'єднанні фартухів - 30-50 мм. У нахлесті кріплення не встановлювати!

5.30. У місцях влаштування температурно-деформаційних швів (ТДШ) передбачається нерівномірне осідання частин будівлі. Тому ТДШ повинен забезпечувати вільну деформацію рухомих частин шва на проектну величину без порушення герметичності.

Пароізоляцію укладають з формуванням петлі всередині шва. Величина петлі залежить від проектної величини осідання частин будівлі.

Перед укладанням теплоізоляції необхідно виконати стінки деформаційного шва. Стінки рекомендується виконувати з цегляної кладки в півцеглини.

Після формування стінок ТДШ виконують влаштування теплоізоляційного шару, стяжки, наплавлення покрівельного матеріалу.

6. КОНТРОЛЬ ЯКОСТІ І ПРИЙМАННЯ РОБІТ

6.1. На об'єкті заводять «Журнал виконання робіт», в якому щодня фіксуються:

- дата виконання роботи;
- погодні умови виконання робіт на окремих захватках;
- результати систематичного контролю якості робіт.

У процесі підготовки і виконання покрівельних робіт перевіряють:

- цілісність і геометрію покрівельних матеріалів;
- готовність окремих конструктивних елементів покриття для виконання покрівельних робіт;
- правильність виконання всіх примикань до виступаючих конструкцій;
- відповідність числа шарів покрівельного килима щодо проекту.

6.2. Контроль якості укладання покрівельних матеріалів покладається на майстра або бригадира.

6.3. Виявлені під час огляду шарів покрівлі дефекти або відхилення від проекту повинні бути виправлені до початку робіт з укладання верхніх шарів покрівлі.

6.4. Приймання закінченої покрівлі супроводжується оглядом її поверхні, особливо у воронках, в лотках і місцях примикань до виступаючих конструкцій.

6.5. Приймання виконаних робіт має бути засвідчено актами прихованих робіт:

- підготовка основи;
- ґрунтування основи;
- влаштування шарів підсилення;
- влаштування нижнього шару покрівельного килима;
- влаштування верхнього шару покрівельного килима при подальшому закритті його баластом або іншими захисними шарами;

- влаштування фартухів, покриття парапетів та інших елементів з використанням оцинкованої сталі.

6.6. В ході остаточного приймання покрівлі надаються такі документи:

- паспорта на застосовані матеріали;
- дані про результати лабораторних випробувань матеріалів;
- журнали виробництва робіт по влаштуванню покрівлі;
- виконавчі креслення покриття і покрівлі;
- акти проміжного приймання виконаних прихованих робіт.

7. ОХОРОНА ПРАЦІ І ОХОРОНА НАВКОЛИШНЬОГО СЕРЕДОВИЩА

7.1. При виконанні робіт з влаштування елементів покриття будівлі необхідно дотримуватися наступних нормативних документів: НПАОП 0.00-1.15-07, НАПБ А.01.001-2014, ДБН А.3.2-2-2009, ДБН В.1.1-7-2016, ДБН В.1.2-8-2008, ДБН В.1.2-14-2009, ДСТУ ГОСТ 12.2.085:2007.

7.2. До робіт по влаштуванню покрівель допускаються робітники не молодше 21 року, які пройшли попередній і періодичний медичні огляди; професійну підготовку; вступний інструктаж та на робочому місці з безпеки праці, пожежної та електробезпеки.

7.3. Проведення інструктажу повинно бути зазначено в спеціальному журналі за підписом осіб, що інструктуються. Журнал повинен зберігатися у особи, відповідальної за проведення робіт на об'єкті, або в будівельній організації.

7.4. Стороннім особам забороняється перебувати в робочій зоні під час виконання робіт з влаштування елементів покрівлі.

7.5. Перед початком роботи покрівельник повинен надіти спецодяг і

переконатися в його справності. Взуття має бути таким, що не ковзає. Запобіжні пристосування (пояс, мотузка, ходові містки, переносні драбини і т.п.) повинні бути своєчасно випробувані і мати бирки.

7.6. Допуск робочих до виконання робіт на покрівлі дозволяється після огляду виконробом або майстром спільно з бригадиром основи, парапету і визначення, при необхідності, місць і способів надійного закріплення страхувальних пристосувань покрівельників.

7.7. Перед початком роботи покрівельнику необхідно підготувати робоче місце, прибрати непотрібні матеріали, очистити всі проходи на покритті від сміття і бруду.

7.8. Переконатися в надійності риштування, а на плоскій покрівлі - тимчасового огороження. Перевірити чи огорожене місце роботи внизу будівлі.

7.9. При роботі на покрівлі з ухилом понад 20° і при обробці карнизів покрівлі з будь-яким ухилом покрівельник повинен користуватися запобіжним поясом і мотузкою, міцно прив'язаною до стійких конструкцій будівлі. Місця закріплення повинен вказати майстер або виконроб.

7.10. Розміщувати на покритті матеріали допускається тільки в місцях, передбачених проектом виконання робіт, з вжитими заходами проти їх падіння, в тому числі від впливу вітру.

7.11. На робочих місцях запас матеріалів не повинен перевищувати змінної потреби.

7.12. Застосування матеріалів, що не мають вказівок та інструкції з техніки безпеки та пожежної безпеки, не допускається.

7.13. Інструменти повинні прибиратися з покрівлі по закінченню кожної зміни.

7.14. Під час перерв у роботі технологічні пристосування, інструмент, матеріали та інші дрібні предмети, що знаходяться на робочому місці, повинні бути закріплені або прибрані з покриття.

7.15. Виконання робіт на покрівлі під час ожеледиці, туману, що виключає видимість в межах фронту робіт, грози, вітер зі швидкістю 15 м/с і більше, не допускається.

7.16. Робітники, зайняті на влаштуванні рулонних покрівель, повинні бути забезпечені санітарно-побутовими приміщеннями.

7.17. Підіймати матеріали слід переважно засобами механізації. Покрівельні матеріали при підйомі треба укладати в спеціальну тару для запобігання від випадіння.

7.18. Елементи і деталі покрівлі, в тому числі компенсатори у швах, захисні фартухи, ланки водостічних труб, зливи, звіси тощо, слід подавати на робочі місця в заготовленому вигляді. Заготовка зазначених елементів і деталей безпосередньо на покритті не допускається.

7.19. При виконанні робіт на плоских покрівлях, що не мають постійного огороження (парапетної решітки і т.п.), необхідно встановлювати тимчасові огорожі висотою не менше 1,1 м з бортовою дошкою.

7.20. Тимчасові огорожі слід встановлювати:

- по периметру ділянки виконання робіт;
- на ділянках покриття, де встановлені бітумоплавильні котли і бітумонасоси.

7.21. Роботи по влаштуванню тепло- і гідроізоляції покриттів допускається проводити при температурі зовнішнього повітря до -20°C і при відсутності снігопаду, ожеледі і дощу.

7.22. Місця виконання покрівельних робіт повинні бути забезпечені не менше ніж двома евакуаційними виходами або зовнішніми сходами, а також первинними засобами пожежогасіння відповідно до Правил пожежної безпеки при виконанні будівельно-монтажних робіт.

7.23. До початку виконання робіт на покриттях повинні бути виконані всі передбачені проектом огорожі і виходи на покриття будівель (зі сходових кліток, по зовнішнім сходам).

7.24. Протипожежні двері та люки виходів на покриття мають бути справні і при проведенні робіт закриті. Замикати їх на замки або інші запори забороняється.

7.25. Місце проведення робіт повинно бути забезпечене такими засобами пожежогасіння та медичної допомоги:

- вогнегасник з розрахунку на 500 кв.м покрівлі, не менше 2 шт.
- азбестове полотно – не менше 3 кв. м.
- аптечка з набором медикаментів - 1 шт.
- відро з водою - 1 шт.

7.26. При роботі з газовими балонами (робочий газ - пропан) необхідно керуватися «Тимчасовою інструкцією по безпечній експлуатації постів, зберігання і транспортування балонів зріджених газів пропан-бутанової суміші при гідроізоляційних роботах».

Для транспортування балонів зі зрідженим газом пропан-бутаном в зоні будмайданчика або в межах покриття допускається використання спеціальних візків, розрахованих на 2 балона. Балони на візках повинні надійно кріпитися хомутом.

7.27. Категорично забороняється подавати на покриття наповнені газом балони ковпаком вниз.

7.28. При виявленні витоку газу з балонів роботу слід негайно припинити. Ремонт балонів або іншої апаратури на робочому місці газополуменевих робіт не допускається.

БІБЛІОГРАФІЯ

1. Гармаш О.І. Короткий довідник покрівельника. Довідник робітника. – К. Будівельник, 1999. – 192 с.
2. Гармаш А.И., Слипченко И.П. Крыши и кровли зданий и сооружений. – К. Будівельник, 1980. – 140 с.
3. Гармаш О.І., Галінський О.М. Покриття і покрівлі будівель і споруд. Сучасні вимоги. – К. НДІБВ, 2017. – 98 л.

**ДОДАТОК А.
ВУЗЛИ КОНСТРУКТИВНИХ РІШЕНЬ**

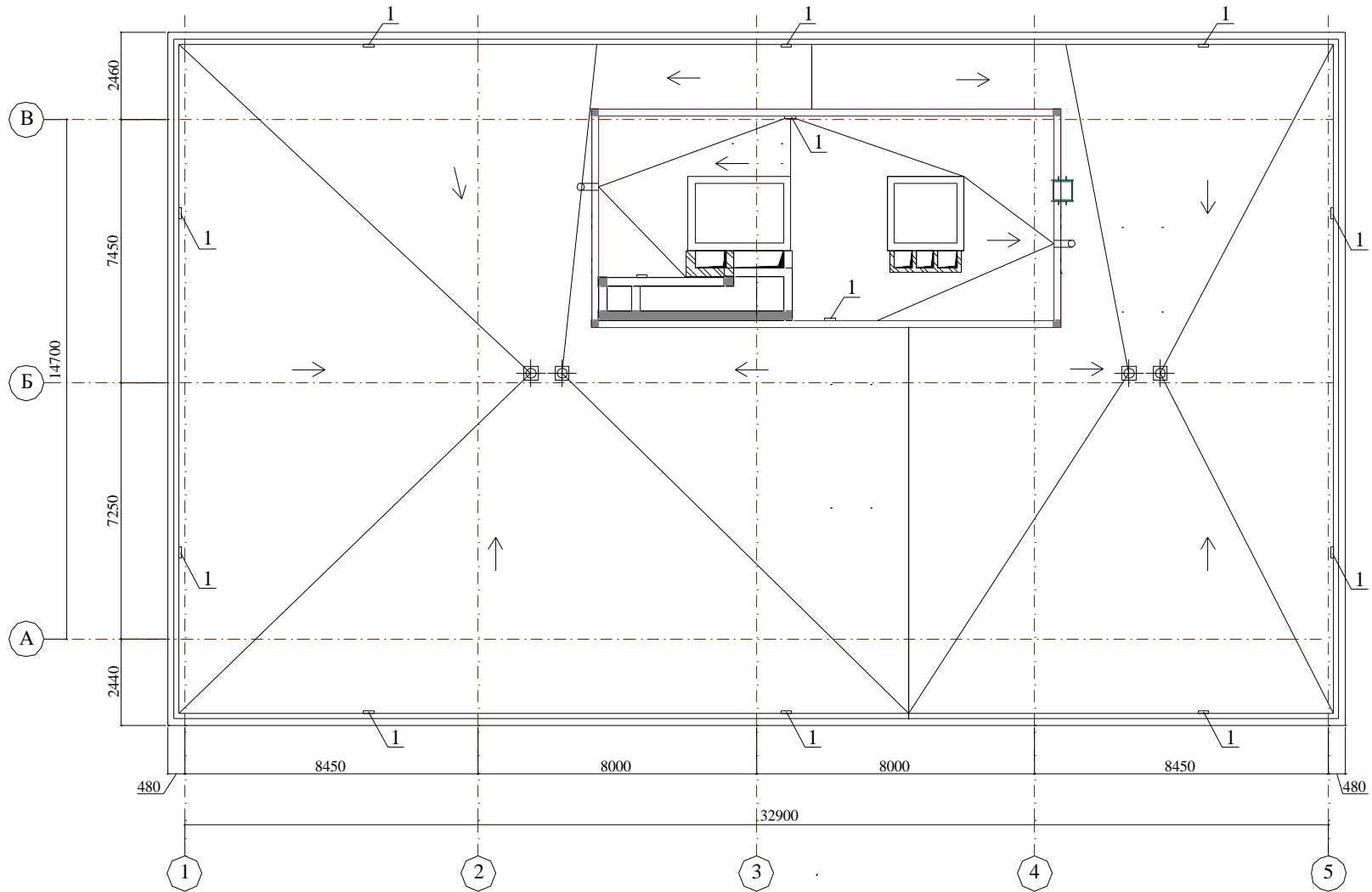


Рис. 11. План розміщення покрівельних аераційних елементів.

1 – покрівельний аераційний елемент (прикарнизна флюгарка)

ВУЗЛИ КОНСТРУКТИВНИХ РІШЕНЬ

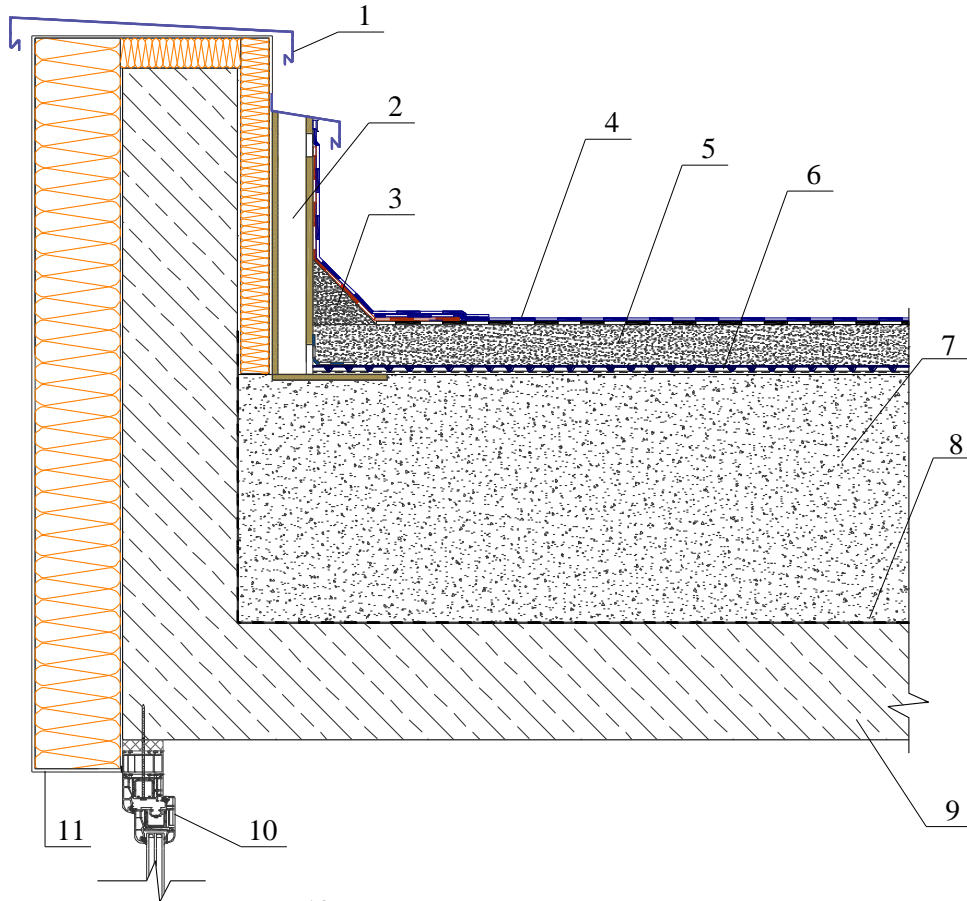


Рис. 12. Влаштування парпетної флюгарки

1 – накривка парпету (показано умовно); 2 – покрівельний аераційний елемент (прикарнизна флюгарка); 3 – галтель з цементно-піщаного розчину М100; 4 – покрівельний килим; 5 – пінобетонна стяжка D500; 6 – вентиляційний прошарок з шиповидної мембрани Ізоліт Profi GEO; 7 – утеплювач D200 по ухілам; 8 – пароізоляційна плівка; 9 – основа (залізобетонна плита покриття); 10 – віконний блок; 11 – опорядження фасаду

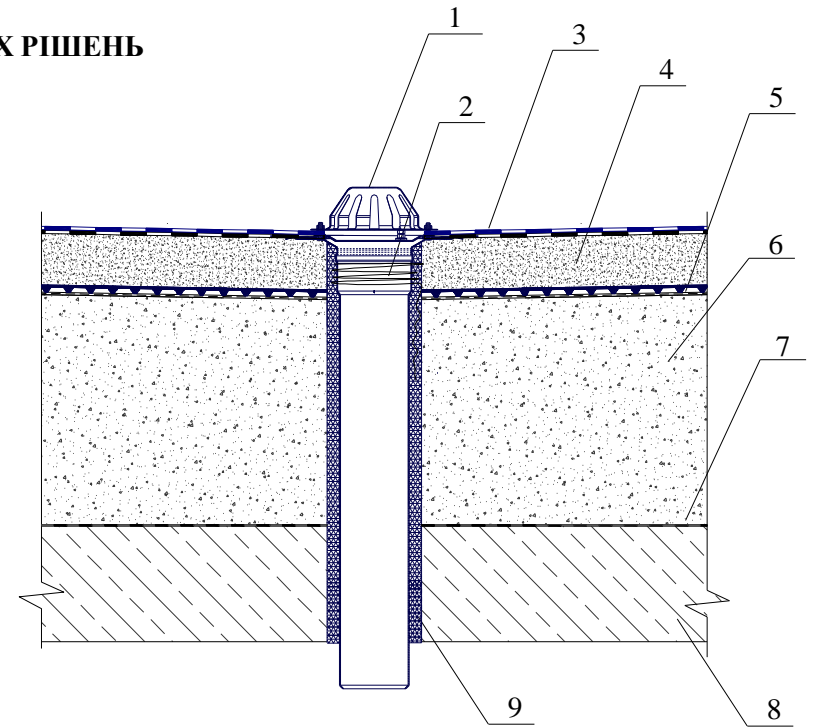


Рис. 13. Примикання до водоприймальної воронки

1 – воронка внутрішнього водовідводу; 2 – кабель підігріву; елемент (прикарнизна флюгарка); 3 – покрівельний килим; 4 – пінобетонна стяжка D500; 5 – вентиляційний прошарок з шиповидної мембрани Ізоліт Profi GEO; 6 – утеплювач пінобетон D200 по ухілам; 7 – пароізоляційна плівка; 8 – основа (залізобетонна плита покриття); 9 – трубна теплоізоляція

ВУЗЛИ КОНСТРУКТИВНИХ РІШЕНЬ

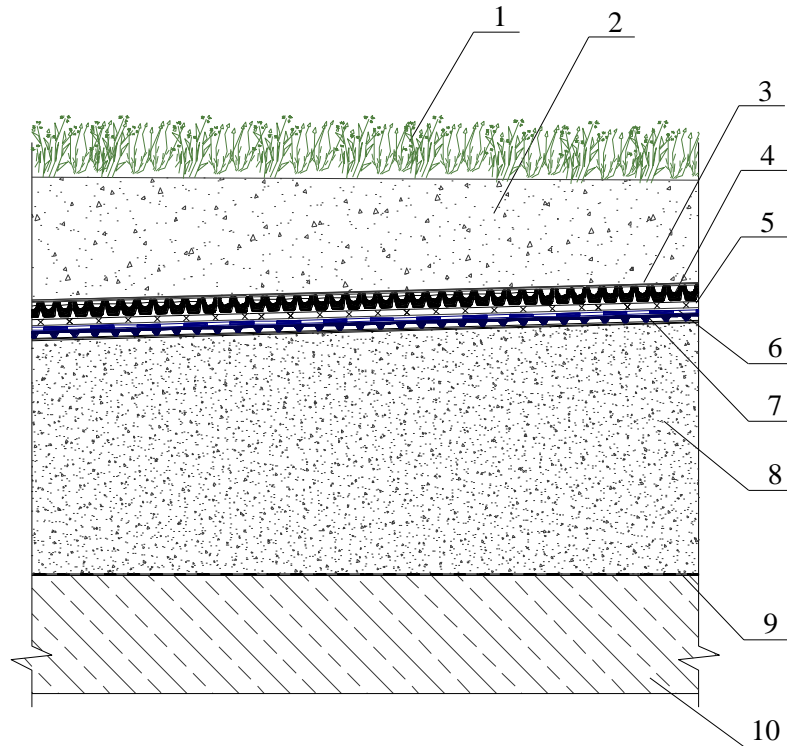


Рис. 14. Зелена покрівля

1 – газон; 2 – рослинний шар ґрунту; 3 – геотекстиль; 4 – шиповидна мембрана для зелених покрівель; 5 – вологонакопичувальний мат; 6 – покрівельний килим; 7 – вентиляційний прошарок з шиповидної мембрани Ізоліт Profi GEO; 8 – утеплювач пінобетон D200 по ухилам; 9 – пароізоляційна плівка; 10 – основа (залізобетонна плита)

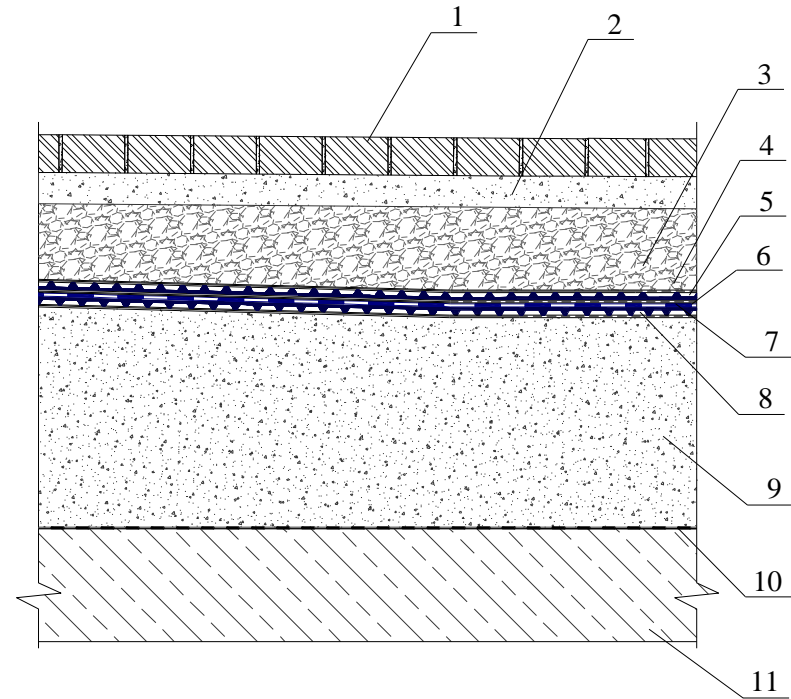


Рис. 15. Експлуатована покрівля паркінгу

1 – покриття ФЕМ; 2 – полусухий цементно-піщаний розчин М75; 3 – піщано-гравійна суміш; 4 – геотекстиль термоскріплений 160 г/м²; 5 – шиповидна мембрана Ізоліт Profi 0,6; 6 – геотекстиль голкопробивний не менше 250 г/м²; 7 – покрівля з ПВХ-мембрани; 8 – вентиляційний прошарок з шиповидної мембрани Ізоліт Profi GEO; 9 – утеплювач пінобетон D200 по ухилам; 10 – пароізоляційна плівка; 11 – основа (залізобетонна плита)

ДОДАТОК Б. ТЕПЛОТЕХНІЧНИЙ РОЗРАХУНОК ТЕРМІЧНОГО ОПОРУ ПОКРИТТЯ

8.1. Необхідно визначити мінімально допустиму товщину теплоізоляційного шару для забезпечення нормативних вимог ДБН В.2.6-31.

8.2. Нормативні вимоги

8.2.1. Згідно з ДБН В.2.6-31 мінімально допустиме значення приведенного опору теплопередачі для теплих сумішених покриттів в I-й температурній зоні експлуатації України (м. Київ) становить $Rq \min = 6,0 \text{ м}^2 \cdot \text{К}/\text{Вт}$.

8.3. Порядок розрахунку

8.3.1. Товщину теплоізоляційного шару приймають рівною 350 мм.

8.3.2. Визначають опір теплопередачі покриття згідно з формулою 2 ДСТУ Б В.2.6-189:2013:

$$R_{\Sigma} = \frac{1}{\alpha_n} + \sum_{i=1}^n \frac{\delta_i}{\lambda_{ip}} + \frac{1}{\alpha_3}$$

де α_n , α_3 – коефіцієнти тепловіддачі внутрішньої і зовнішньої поверхонь огорожувальної конструкції, $\text{Вт}/(\text{м}^2 \cdot \text{К})$, приймають згідно з Додатком Б ДСТУ Б В.2.6-189:2013 і дорівнюють:

$$\alpha_n = 8,7 \text{ Вт}/(\text{м}^2 \cdot \text{К});$$

$$\alpha_3 = 12 \text{ Вт}/(\text{м}^2 \cdot \text{К});$$

δ_i – товщина i -го шару покриття, м;

λ_{ip} – розрахункова теплопровідність матеріалу i -го шару покриття в розрахункових умовах, $\text{Вт}/(\text{м} \cdot \text{К})$, приймають згідно з Додатком А ДСТУ Б В.2.6-189:2013, для умов експлуатації «Б».

Для теплоізоляційного пінобетону D200 теплопровідність приймають за результатами випробувань, проведених акредитованою лабораторією. Результати випробувань наведені в таблиці 2.

3.3. Характеристики шарів конструкції покриття (до вентиляційного прошарку):

– $\delta_1 = 0,20 \text{ м}$, $\lambda_1 = 2,04 \text{ Вт}/(\text{м} \cdot \text{К})$ – характеристики з/б плити покриття;

– $\delta_2 = 0,35 \text{ м}$, $\lambda_2 = 0,06 \text{ Вт}/(\text{м} \cdot \text{К})$ – характеристики пінобетону D200;

$$R_{\Sigma} = \frac{1}{8,7} + \frac{0,2}{2,04} + \frac{0,35}{0,06} + \frac{1}{12} = 6,13 \text{ м}^2 \cdot \text{К}/\text{Вт}$$

Встановлена товщина утеплювача D200 задовольняє нормативним вимогам ДБН В.2.6-31.

3.4. Таким чином, мінімально необхідна товщина теплоізоляції D200 становить 350 мм.

4. Необхідно визначити опір теплопередачі покриття над квартирами в місці примикання покрівлі до параметів (Рис. 12)

4.1. Характеристики шарів конструкції покриття (до вентиляційного прошарку):

– $\delta_1 = 0,20 \text{ м}$, $\lambda_1 = 2,04 \text{ Вт}/(\text{м} \cdot \text{К})$ – характеристики з/б плити покриття;

– $\delta_2 = 0,50 \text{ м}$, $\lambda_2 = 0,06 \text{ Вт}/(\text{м} \cdot \text{К})$ – характеристики пінобетону D200;

4.2. Визначають опір теплопередачі покриття згідно з формулою 2 ДСТУ Б В.2.6-189:2013

$$R_{\Sigma} = \frac{1}{8,7} + \frac{0,2}{2,04} + \frac{0,5}{0,06} + \frac{1}{12} = 8,63 \text{ м}^2 \cdot \text{К}/\text{Вт}$$

4.3. Таким чином опір теплопередачі покриття над квартирами в місці примикання покрівлі до парапетів становить $8,63 \text{ м}^2 \cdot \text{К}/\text{Вт}$, що перевищує нормативний показник опору теплопередачі покриття $Rq \min$ в 1,4 рази.

ДОДАТОК В.

РОЗРАХУНОК ТЕПЛОВОЛОГІСНОГО РЕЖИМУ ПОКРИТТЯ

9.1. Оцінка тепловологісного режиму покриття здійснюється відповідно ДБН В.2.6-31 для кліматичних параметрів найбільш холодного місяця згідно з ДСТУ-Н Б В.1.1-27. Результати розрахунків приведено нижче.

У зв'язку з наявністю вентиляції покриття розрахунок опору теплопередачі і опір паропроникненню виконується із врахуванням шарів конструкції покриття до вентиляційного прошарку.

Теплофізичні дані для розрахунку кожного шару конструкції наведено в таблиці 6.

Таблиця 6. Розрахункові характеристики матеріалів у складі огорожувальної конструкції.

Найменування шару	Товщина шару δ , м	Густина ρ , кг/м ³	Теплопровідність λ , Вт/(м ² ·К)	Тепловий опір R , м ² ·К/Вт	Коефіцієнт паропроникності μ , мг/(м·год·Па)	Опір паропроникненню R_e , (м ² ·год·Па)/мг
Монолітна з/б плита покриття	0,2	2500	2,04	0,098	0,03	10
Пароізоляція Н110	0,0015	1200	0,22	0,008	0,001	1,82
Теплоізоляція D200 по ухилам	0,35÷0,5	200	0,051	6,863÷9,804	0,1	3,5÷5,0

9.2. Порядок розрахунку

9.2.1. Згідно з ДСТУ-Н Б В.1.1-27 визначаються середньомісячні значення температури та відносної вологості зовнішнього повітря (табл. 7).

Таблиця 7. Середньомісячні значення температури та відносної вологості зовнішнього повітря для м. Київ

Місяць	I	II	III	IV	V	VI	VII	VIII	IX	X	XI	XII
Температура, °C	-4,7	-3,6	1,0	9,0	15,2	18,3	19,8	19,0	13,9	8,1	1,9	-2,5
Відносна вологість, %	83	79	74	66	62	68	69	68	74	77	84	85

9.2.2. Визначається температура та відносна вологість повітря приміщення. Для житлової будівлі згідно з ДБН В.2.6-31 вони становитимуть відповідно: $t_b = 20 \text{ }^\circ\text{C}$; $\varphi_b = 55 \%$.

9.2.3. Згідно з таблицею Б.1 додатка Б ДСТУ-Н Б В.2.6-192:2013 визначаються парціальні тиски насиченої водяної пари E , за формулами (6), (7) - парціальні тиски водяної пари e :

- для внутрішнього повітря: $E_b = 2340 \text{ Па}$, $e_b = 1755 \text{ Па}$;
- для зовнішнього повітря у січні: (табл. 8).

Таблиця 8. Парціальні тиски насиченої водяної пари та водяної пари зовнішнього повітря

Місяць	I	II	III	IV	V	VI	VII	VIII	IX	X	XI	XII
$E_z, \text{ Па}$	412	452	657	1148	1729	2105	2310	2197	1588	1081	700	496
$e_z, \text{ Па}$	342	375	545	953	1435	1747	1917	1823	1318	897	581	412

9.2.4. За формулою (5) розраховується розподіл температури в конструкції $t(x)$, як показано на рисунку В.5.9.2.1. Згідно з ДСТУ-Н Б В.1.1-27 визначаються середньомісячні значення температури та відносної вологості зовнішнього повітря (табл. 3.2).

$$t(x) = t_b - \frac{t_b - t_z}{R_\Sigma} - \left(\frac{1}{\alpha_b} + R_X \right) \quad (1)$$

9.2.5. В масштабі опорів паропроникненню R_e будується залежність парціального тиску насиченої водяної пари E та парціального тиску водяної пари e . Якщо лінії E та e не перетинаються, це свідчить про відсутність конденсації вологи.

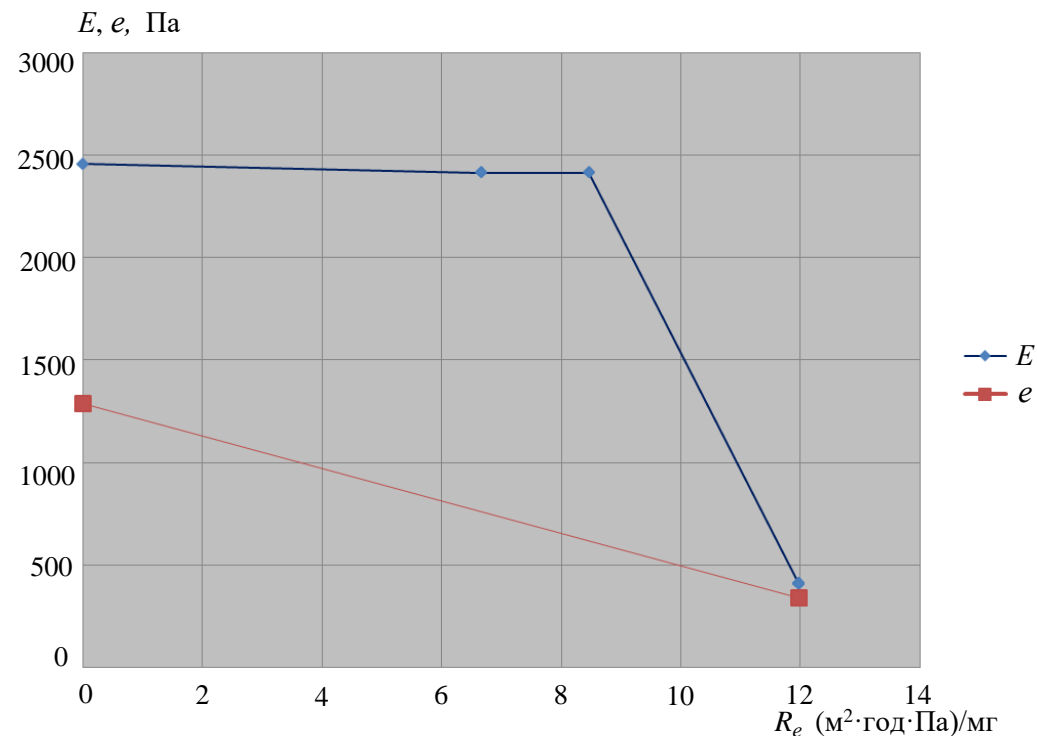
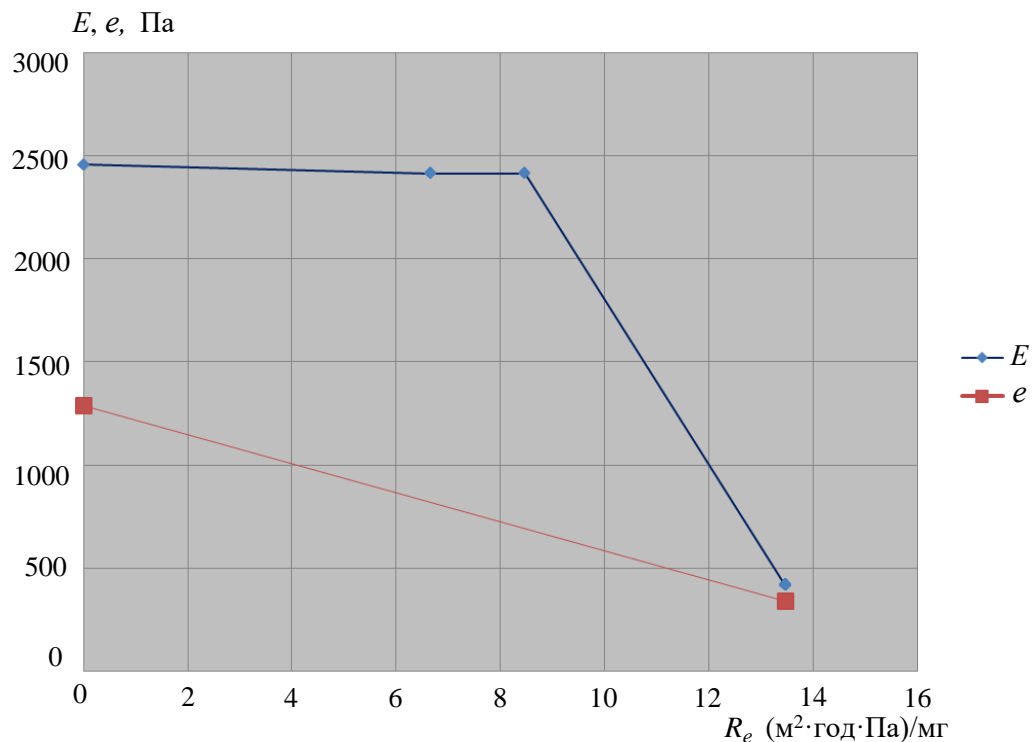


Рис. 16 – Розподіл парціальних тисків в товщі огорожувальної конструкції за січень, конденсація вологи не відбувається (D200; 0,35 м)

Як видно з рисунку 16, лінії E та e не перетинаються, це свідчить про відсутність конденсації вологи в суміщеному покритті, що задовольняє вимоги ДБН В.2.6-31:2016 Теплова ізоляція будівель та ДСТУ-Н Б В.2.6-192.



ВИСНОВКИ

У результаті розрахунку тепловологісного режиму суміщеного покриття встановлено, що конденсація вологи не відбувається. Нормативні вимоги п.6.12 ДБН В.2.6-31 та п. 4.2.5 ДСТУ-Н Б В.2.6-192 виконуються.

Рис. 17 – Розподіл парціальних тисків в товщі огорожувальної конструкції за січень, конденсація вологи не відбувається (D200; 0,5 м)

Як видно з рисунку 17, лінії E та e не перетинаються, це свідчить про відсутність конденсації вологи в суміщеному покритті, що задовольняє вимоги ДБН В.2.6-31:2016 Теплова ізоляція будівель та ДСТУ-Н Б В.2.6-192.